

Visaton Couplet / Technische Daten



Preise pro Lautsprecherbox:

Tieftöner:	je 160 DM
Hochtöner:	90 DM
Frequenzweichen-Bauteile ab	40 DM
MDF-Zuschnitte:	50 DM
Sonstiges:	45 DM
Summe	600 DM

Komplettbausatz mit Fertig-Frequenzweiche, ohne Holz 545 DM

Stückliste

Gehäuse:

MDF-Zuschnitte 19 mm:
 2 Seitenwände 1.100x300 mm
 2 Front, Rückwand 1.100x162 mm
 6 Boden, Deckel, Verstrebungen,
 Teiler 262x162 mm
 1 Diagonalteiler 491x162 mm, an
 beiden Enden 30° Gehrung

Bedämpfung:

Das Gehäuse wird mit Polyesterwatte (pro Box 1 Paket Visaton-Polyesterwatte) bedämpft: Die Watte in je zwei Stück 32x30 cm (Teil „A“ lt. Gehäusebauplan) und 60x16 cm (Teil „B“) zuschneiden. Die Teile „A“ werden gegen den Gehäusedeckel bzw. von unten gegen den Diagonalteiler gelegt und an den Seitenwänden hochgeklappt, so dass sich von vorne betrachtet ein „U“-förmiges Profil ergibt. Die Anordnung des Dämmmaterials ist in den Gehäuse-Bauplan eingezeichnet.

Lautsprecherchassis:

2 Tieftöner Visaton AL 130
 1 Hochtöner Visaton G 20 SC

Bassreflexrohr:

2 Stück Visaton BR 19.24, ungekürzt (Durchmesser 50 mm, Länge 193 mm)

Dichtmaterial:

Selbstklebende Schaumstoff-Dichtstreifen

Anschlüsse:

Anschlussfeld Visaton ST 77

Innenverkabelung:

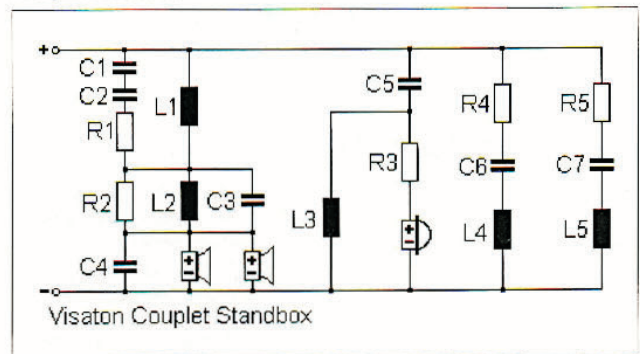
Lautsprecher-Litze 2x1,5 qmm für den Hochtöner, 2x2,5 qmm für Tieftöner und Eingang. Die Frequenz-

weiche kann auf den Gehäuseboden gesetzt werden.

Schrauben:

8 Stück Senkkopf 3,5x25 mm
 8 Stück Halbrundkopf 4x20 mm

Frequenzweiche:



Die Impedanzkorrekturglieder R4, C6, L4 und R5, C7, L5 sind nur für den Betrieb mit einer Röhrendstufe sinnvoll und erforderlich.

Preis-Leistungs-Empfehlung:

L1 = 0,47 mH Luftspule, 1,0 mm Draht
 L2 = 0,33 mH Luftspule, 0,6 mm Draht
 L3 = 0,22 mH Luftspule, 0,6 mm Draht
 L4 = 22 mH Ferritkernspule, 0,6 mm Draht, 5,75 Ohm
 L5 = 0,22 mH Luftspule, 0,6 mm Draht
 C1 = 1,5 µF Elko glatt
 C2 = 1,5 µF Elko glatt
 C3 = 22 µF Elko glatt
 C4 = 22 µF Elko glatt
 C5 = 4,7 µF MKP Folie
 C6 = 180 µF Elko rau
 C7 = 22 µF Elko rau
 R1 = 10 Ohm, 10 W
 R2 = 6,8 Ohm, 10 W
 R3 = 1,5 Ohm, 10 W
 R4 = 5,75 Ohm einschl. L4
 R5 = 6,8 Ohm, 10 W

L2 = 0,33 mH Luftspule, 2,0 mm Draht, vakuumgetränkt
 L3 = 0,22 mH Luftspule, 1,0 mm Backlackdraht
 L4 = 22 mH Ferritkernspule, 0,6 mm Draht, 5,75 Ohm
 L5 = 0,22 mH Luftspule, 0,7 mm Backlackdraht
 C1 = 1,5 µF MKP Folie
 C2 = 1,5 µF MKP Folie
 C3 = 22 µF MKP Folie
 C4 = 22 µF MKP Folie
 C5 = 4,7 µF MKP Folie
 C6 = 180 µF Elko glatt
 C7 = 22 µF MKP Folie
 R1 = 10 Ohm, 10 W MOX
 R2 = 6,8 Ohm, 10 W MOX
 R3 = 1,5 Ohm, 10 W MOX
 R4 = 5,75 Ohm einschl. L4
 R5 = 6,8 Ohm, 10 W MOX

Modifikationsempfehlungen

Der Hochtöner-Spannungsteiler ermöglicht die Anpassung des Hochtönerpegels:
 R3/OhmHT-Pegel
 0 +2 dB
 0,68 +1 dB
 1,5 0 dB
 2,2 -1 dB
 3,3 -2 dB

High-End-Empfehlung:

L1 = 0,47 mH Luftspule, 2,0 mm Draht, vakuumgetränkt

Name:

Couplet

Entwickler: Dipl.-Ing. Jens-Uwe Hahn (Visaton, Haan)

Maße:

BxHxT 200x1100x300 mm

Tiefton-Nettovolumen:

2x15 l

Gehäuse-Funktionsprinzip:

Bassreflex-Gehäuse

Nennimpedanz nach DIN:

4 Ohm

Impedanzminimum (ohne/mit

Impedanzlinearisierung):

4,2 Ohm/160 Hz, 3,9 Ohm/2,5 kHz

Empfindlichkeit (2,83 V, 1 m):

87 dB

Trennfrequenz:

3.000 Hz

